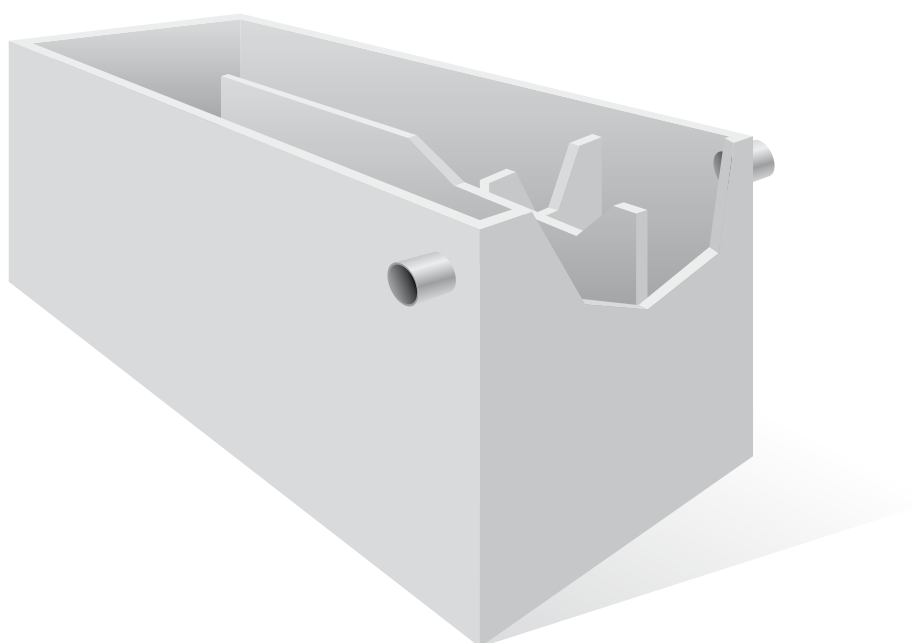


Série SCL/P

Cuve de chloration monobloc.

Descriptif

Fourniture d'une cuve de chloration monobloc préfabriqué type EMS WATER TECHNOLOGY serie SCL/P, en béton armé, rectangulaire avec fond plat et équipée à l'intérieur d'un parcours obligé à serpentine pour l'eau usée, dimensionné pour assurer un temps de contact suffisant entre l'eau usée et le réactant chimique qui devra être égal à plus de 20 minutes par rapport au débit de pointe pour obtenir un mélange et désinfection optimaux.



| DESCRIPTION | UNITE' DE MESURE | MODÈLE | | | | | | | | |
|------------------------------|-------------------|-----------|-----------|------------|------------|------------|------------|------------|------------|------------|
| | | SCL/P 500 | SCL/P 750 | SCL/P 1000 | SCL/P 1600 | SCL/P 1900 | SCL/P 2200 | SCL/P 2500 | SCL/P 3200 | SCL/P 5000 |
| Equivalent habitant | n. | 500 | 750 | 1000 | 1600 | 1900 | 2200 | 2500 | 3200 | 5000 |
| Débit unitaire | l/hab/j | 200 | 200 | 200 | 200 | 200 | 200 | 200 | 200 | 200 |
| Débit max | m ³ /h | 12,75 | 19,50 | 25,50 | 31,5 | 38,25 | 38,25 | 51 | 63,75 | 82,5 |
| Temps de contact | min. | 20 | 20 | 20 | 20 | 20 | 20 | 20 | 20 | 20 |
| Volume utile | m ³ | 4,25 | 6,38 | 8,5 | 10,63 | 12,75 | 14,88 | 17 | 21,25 | 27,63 |
| DIMENSIONS | longueur | cm | 250 | 250 | 250 | 320 | 320 | 420 | 520 | 670 |
| | largeur | cm | 120 | 170 | 220 | 250 | 250 | 250 | 250 | 250 |
| | hauteur totale | cm | 210 | 210 | 210 | 210 | 210 | 210 | 210 | 210 |
| | hauteur utile | cm | 170 | 170 | 170 | 170 | 170 | 170 | 170 | 170 |
| Parois-cloison à l'intérieur | n. | 1 | 1 | 1 | 3 | 3 | 3 | 3 | 3 | 3 |
| Poids du produit | q.l.s | 45 | 50 | 63 | 70 | 85 | 85 | 110 | 120 | 160 |

Les valeurs indiquées sont à titre informatif. La société EMS WATER TECHNOLOGY S.r.l. se réserve le droit de les changer à tout moment.