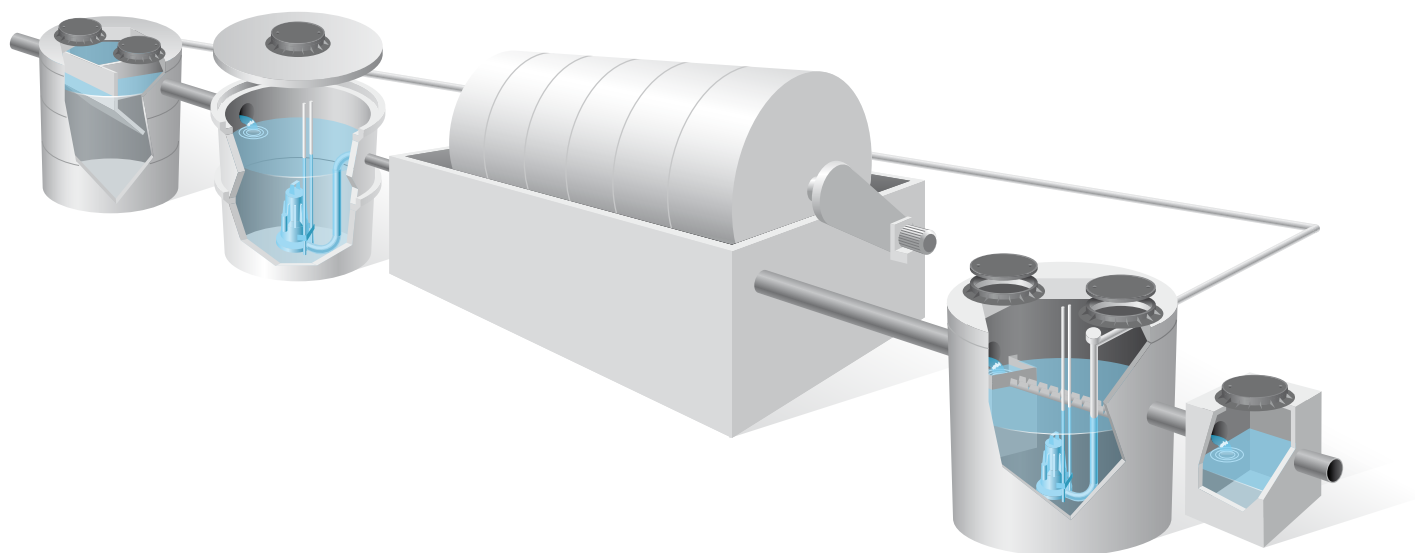


Série OXI/B

Installations biologiques à biodisques par anneaux modulaires de 50 à 500 équivalents habitants.

Descriptif

Fourniture d'une installation d'épuration biologique préfabriquée en béton armé type EMS WATER TECHNOLOGY série OXI/B, composé par une cuve de sédimentation primaire à anneaux modulaires en béton armé à haute résistance à souder en œuvre, une cuve monobloc en béton pour loger les biodisques avec motoréducteur et couvercle en vitre résiné. La fourniture inclues aussi une cuve de sédimentation finale à anneaux modulaires en béton armé à haute résistance à souder en œuvre avec système de recirculation des eaux en tête à l'installation, et un tableau électrique de commande et protection de tous les outils.



DESCRIPTION	UNITE' DE MESURE	MODÈLE									
		OXI/B 50	OXI/B 100	OXI/B 150	OXI/B 200	OXI/B 250	OXI/B 300	OXI/B 350	OXI/B 400	OXI/B 450	OXI/B 500
Equivalent habitant	n.	50	100	150	200	250	300	350	400	450	500
Débit par jour	m ³ /j	10	20	30	40	50	60	70	80	90	100
BOD5	kgBOD/j	3	6	9	12	15	18	21	24	27	30
Surface biodisque	m ²	220	370	600	800	1000	1200	1400	1600	1750	2000
Diamètre biodisque	cm	115	115	200	200	200	200	200	200	200	200
Puissance installée	kW	0,37	0,37	0,55	0,55	0,55	0,55	0,55	0,75	0,75	0,75
Cuve Imhoff type IMO/A		25	30	55	85	100	100	100	115	115	145
	largeur	cm	125	150	200	200	200	200	200	200	300
	hauteur	cm	230	210	210	310	360	360	360	410	225
Biodisque	largeur	cm	135	135	240	240	240	240	240	240	240
	longueur	cm	305	415	310	310	310	358	406	455	455
	hauteur	cm	130	130	230	230	230	230	230	230	230
Sédimentation finale	largeur	cm	100	150	200	200	200	250	250	300	300
	hauteur	cm	258	208	228	278	328	235	285	285	320
Poids	q.l.s	80	104	172	196	208	219	230	254	260	311

Les valeurs indiquées sont à titre informatif. La société EMS WATER TECHNOLOGY S.r.l. se réserve le droit de les changer à tout moment.

Les installations peuvent être fournies avec des débits d'eau et charges organiques différentes que ceux indiqués dans la table, qui sont égaux à 200 l/hab et 60 g BOD5/hab j